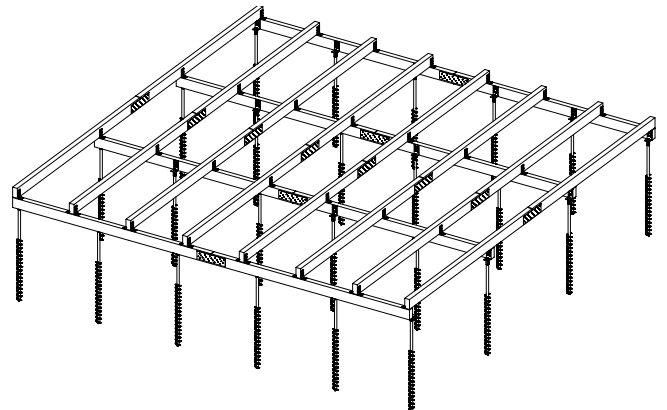


### Sådan installeres GroundPlug® Twister™ M20/1000mm skruefundament

**OBS:** Før du installerer skruefundamenter, bør du sikre dig, at du ikke har underliggende rør eller kabler på arealet, som ligger i en højde, hvor de kan blive beskadiget af skruefundamentterne.

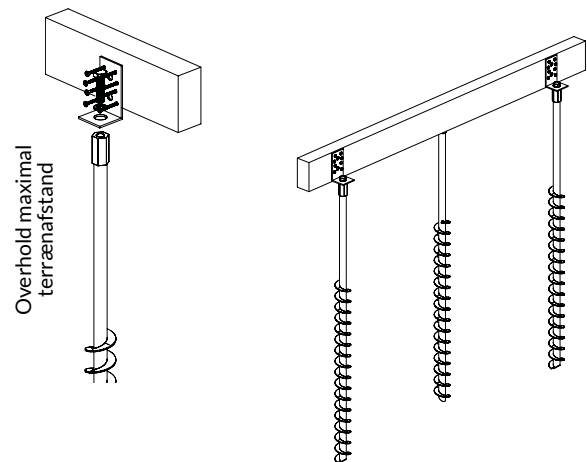
#### Placering på bjælkelaget

1. Saml bundrammen og sørg for den er i vater.
2. Placer GroundPlug® Twister™ skruefundamentterne skiftevis på den ene og den anden side af bjælken. På yderremmen placeres alle fundamenter på indersiden
  - Ved enkelt bjælkelag placeres fundamenterne direkte på strøer og yderremme.
  - Ved dobbelt bjælkelag placeres fundamenterne på det nederste bjælkelag



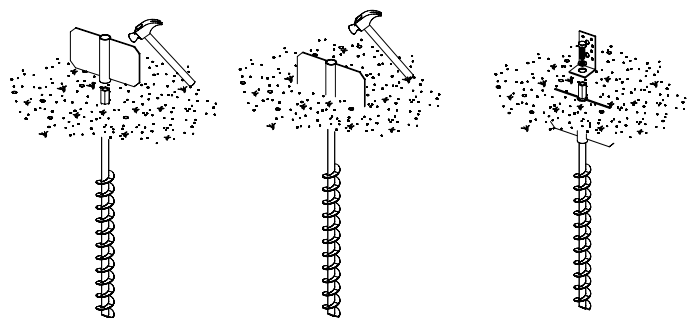
#### Montering af GroundPlug® Twister™

1. Før skruefundamentet installeres forbores et pilothul med et Ø24mm murbor i min. 1.000 mm dybde. GroundPlug® Twister™ skruefundamentet skrues i jorden med en slag nøgle med 30mm top. Minimum moment 1800nm.  
Max terrænaftand til underflade af bjælkelag:
  - Terrasser: max 35 cm
  - Træhuse op til 50m<sup>2</sup>: max 35 cm
2. L-beslaget fastgøres med skive og bolt på skruefundamentet og skrues fast til strøen. GroundPlug® Twister™ ne skal placere skiftevis på den ene og anden side af strøerne. På remmen kan de monteres på indersiden.



#### Eventuel montering af stabilisator

1. Skru først skruefundamentet i jorden
2. Bank derefter stabilisatoren ned over fundamentet med en hammer. Læg en klods imellem for at beskytte galvaniseringen.  
Har du meget hård jord, kan du sætte et spadestik, før skruefundamentet skrues i.
3. Til sidst monteres beslaget



Er du i tvivl om noget, er du altid velkommen til at kontakte os: Mandag - torsdag kl. 8.00-16.00 og fredag kl. 8.00-15.00 på tlf. **7028 1030** eller mail [shop@groundplug.com](mailto:shop@groundplug.com)