

GROUND PLUG®

EASY
MOUNTING
SYSTEM

Sådan beregner du fundamenter til din terrasse

GroundPlug® Twister™ M12/750mm er et nemt og hurtigt installérbart skruefundament til terrasser med en afstand op til 20 cm fra terrænen til underkanten af bjælkelaget.

GroundPlug® Twister™ M12/750mm



Sådan beregner du, hvad du skal bruge:	Træ op til 29 m ²	Træ over 30m ²	Komposit op til 29 m ²	Komposit over 30m ²
Dobbelt bjælkelag Skruefundamentet monteres på underliggende remme	1,3 pr. m ²	1,0 pr. m ²	1,4 pr. m ²	1,0 pr. m ²
Enkelt bjælkelag Skruefundamentet monteres direkte på strøerne	1,5 pr. m ²	1,2 pr. m ²	1,8 pr. m ²	1,5 pr. m ²

* Hvis din terrasse er fritstående, tilføjes M12 stabilisator i alle hjørner.

** Der kan fratrækkes 1 skruefundament for hver 1b. meter, terrassen hæftes på husmur.

*** Har du højere terrænaftand end 20 cm?

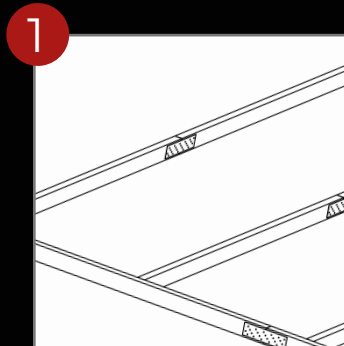
Så kan du benytte M16/750mm op til 25cm eller M16/1000mm op til 35 cm.

Sådan bygger du med GroundPlug®

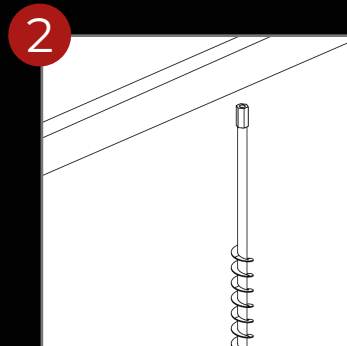
Intet tungt grave- eller støbearbejde!

Det er super nemt og hurtigt at bygge med skruefundamenter.

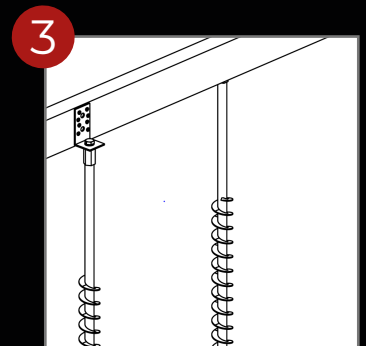
Tjek rør og kabeltegninger for areal før du går i gang og brug en slag-nøgle på min. 1000Nm.



Byg din bundramme (evt. sektioner) og klods den op i vater



Skrue fundamenterne i jorden ved siden af bjælkelaget med en slag-nøgle



Bolt L-beslaget på skruefundamentet og side-monter det på bjælken

Få hjælp til beregningen

Ring til Bauhaus' direkte hotline hos GroundPlug på tlf.: 7026 1031.
Mandag til torsdag kl. 8.00 - 16.00 og fredag kl. 8.00 - 15.00

Beregn selv

Scan QR-koden her for at åbne vores terrasseberegner på din mobil telefon



Ingeniørservice

Scan QR-koden og indtast dit projekt, så beregner vores ingeniører gratis dit projekt



groundplug.dk/bauhaus