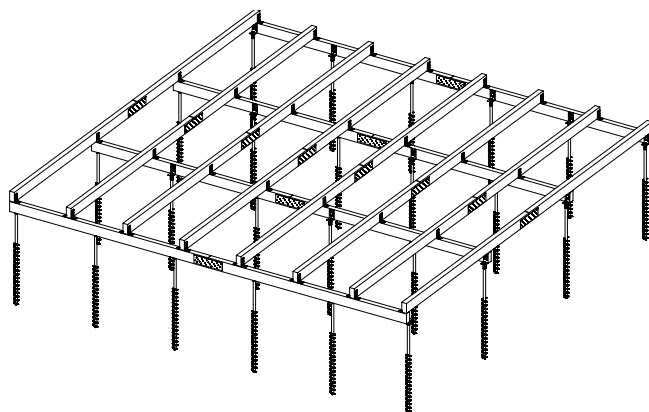


Sådan installeres GroundPlug® Twister™ M16/1500mm skruefundament

OBS: Før du installerer skruefundamenter, bør du sikre dig, at du ikke har underliggende rør eller kabler på arealet, som ligger i en højde, hvor de kan blive beskadiget af skruefundamenterne.

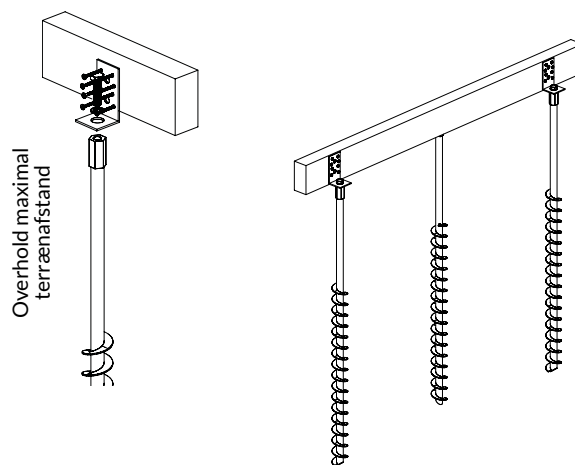
Placering på bjælkelaget

1. Saml bundrammen og sørg for den er i vater.
2. Placer GroundPlug® Twister™ skruefundamenterne skiftevis på den ene og den anden side af bjælken. På yderremmen placeres alle fundamenter på indersiden
 - Ved enkelt bjælkelag placeres fundamenterne direkte på strøer og yderremme.
 - Ved dobbelt bjælkelag placeres fundamenterne på det nederste bjælkelag



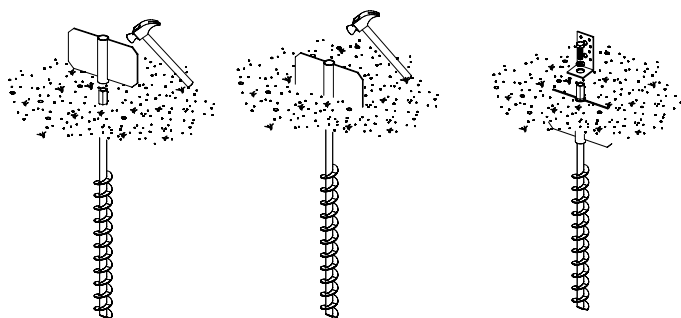
Montering af GroundPlug® Twister™

1. GroundPlug® Twister™ skruefundamentet skrues i jorden med en slag nøgle med 24mm top. Minimum moment 1300nm. Er jorden meget hård, kan der forbores med et Ø24/1000 murbor
Max terrænafstand til underflade af bjælkelag:
 - Terrasser: max 50 cm
 - Småhuse op til 50m²: max 20 cm
2. L-beslaget fastgøres med skive og bolt på skruefundamentet og skrues fast til strøen. GroundPlug® Twister™ ne skal placere skiftevis på den ene og anden side af strøerne. På remmen kan de monteres på indersiden.



Eventuel montering af stabilisator

1. Skru først skruefundamentet i jorden
2. Bank derefter stabilisatoren ned over fundamentet med en hammer. Læg en klods imellem for at beskytte galvaniseringen. Har du meget hård jord, kan du sætte et spadestik, før skruefundamentet skrues i.
3. Til sidst monteres beslaget



Er du i tvivl om noget, er du altid velkommen til at kontakte os: Mandag til torsdag kl. 8.00-16.00 og fredag kl. 8.00-15.00 på tlf. **7028 1031** eller mail shop@groundplug.com